

Smart компрессор -
верное решение

Москва 2016



Smart компрессор – верное решение

Содержание

/ Режим нагрузки в магазине

/ Регулирование производительности компрессора

/ Применение компрессоров VARISPEED

Режим нагрузки в магазине



Smart компрессор – верное решение

Современный магазин:

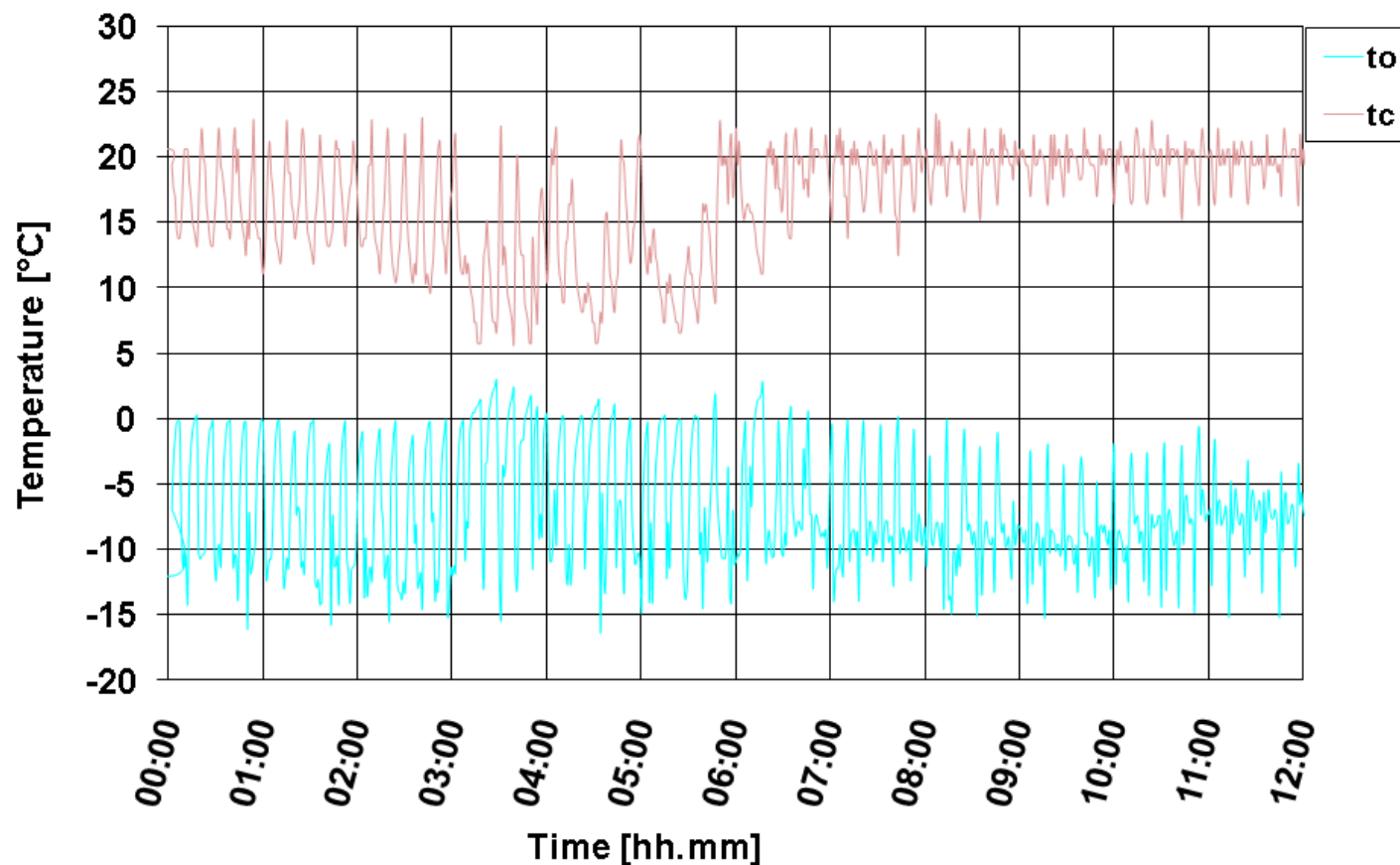
- Включает в себя большое количество потребителей различной холодопроизводительности;
- Функционирует круглогодично, зачастую и днем и ночью при различных температурах окружающей среды;
- Количество покупателей варьируется в зависимости от времени суток, сезона и дня недели.

Различные нагрузки с одной стороны и различная холодопроизводительность с другой

НАША ЗАДАЧА СТРОГОЕ ВЫПОЛНЕНИЕ ТЕМПЕРАТУРНОГО РЕЖИМА ПРИ МИНИМАЛЬНОМ ЭНЕРГОПОТРЕБЛЕНИИ

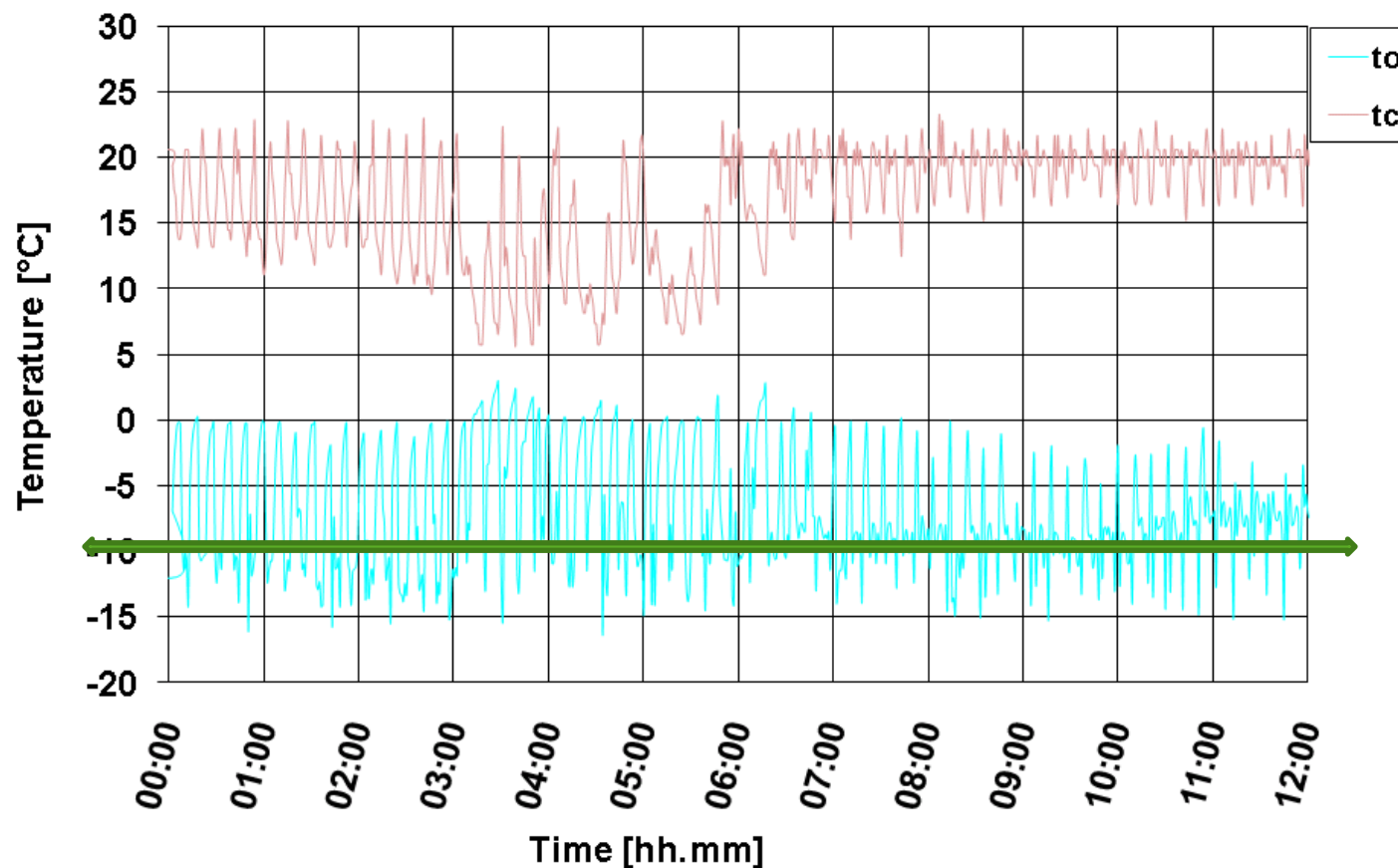
Smart компрессор – верное решение

Типичная система магазина:
Четыре компрессора - режим ВКЛ/ВЫКЛ



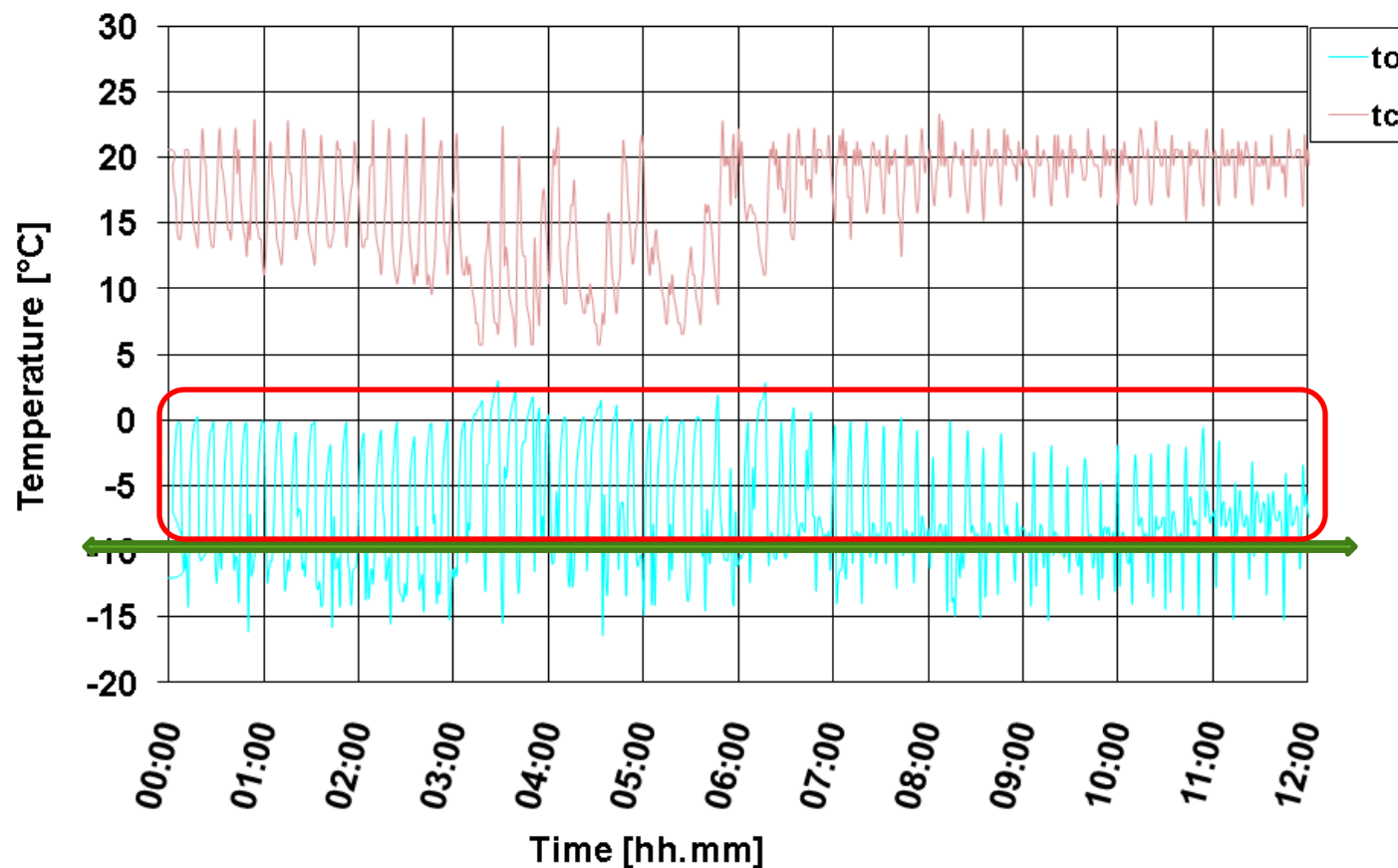
Smart компрессор – верное решение

Типичная система магазина:
Четыре компрессора - режим ВКЛ/ВЫКЛ



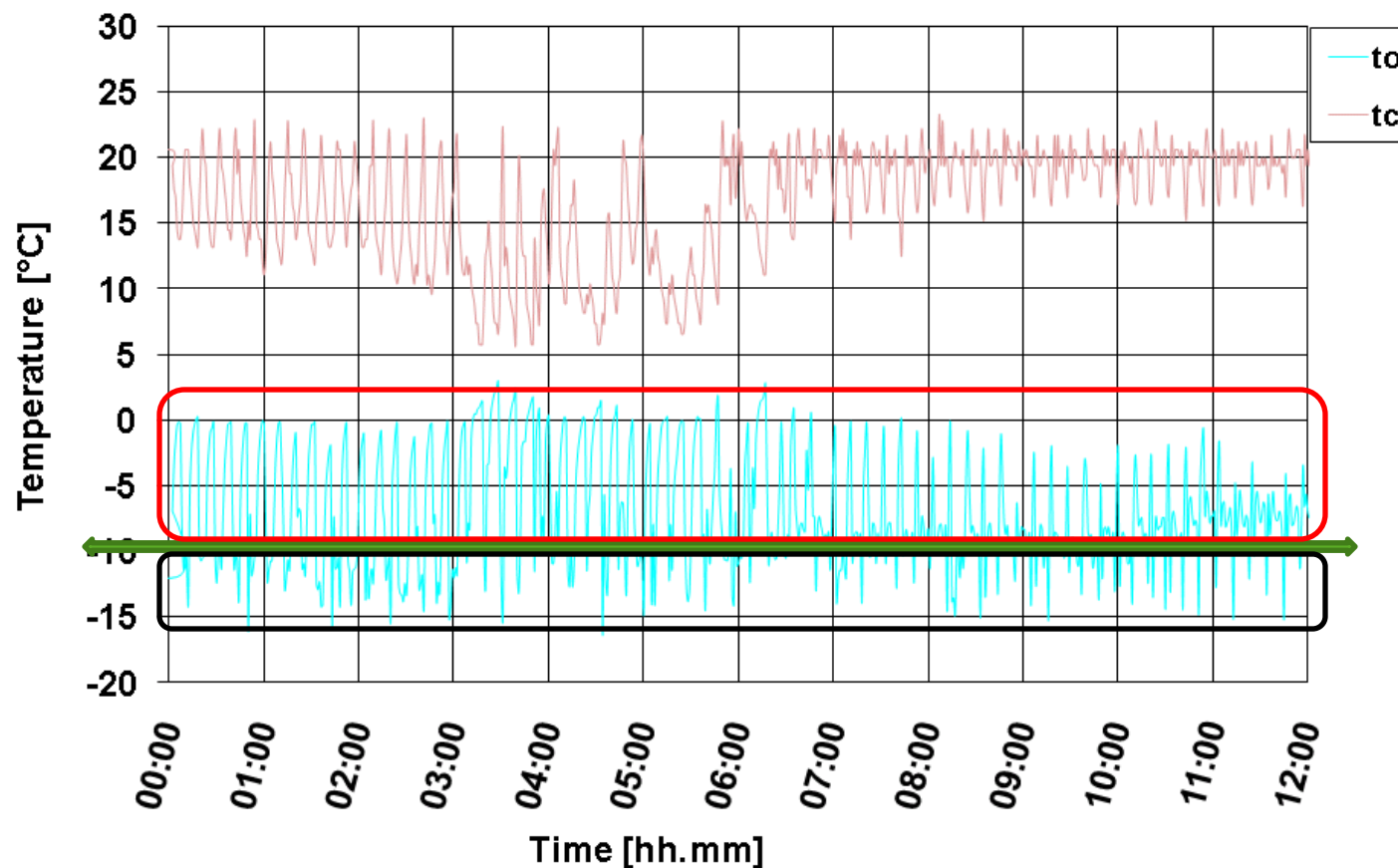
Smart компрессор – верное решение

Типичная система магазина:
Четыре компрессора - режим ВКЛ/ВЫКЛ



Smart компрессор – верное решение

Типичная система магазина:
Четыре компрессора - режим ВКЛ/ВЫКЛ



Регулирование производительности компрессора



Smart компрессор – верное решение



Теоретическая объемная
подача компрессора

$$V = \pi D^2 s z n / 4$$

D – диаметр цилиндра

s – ход поршня

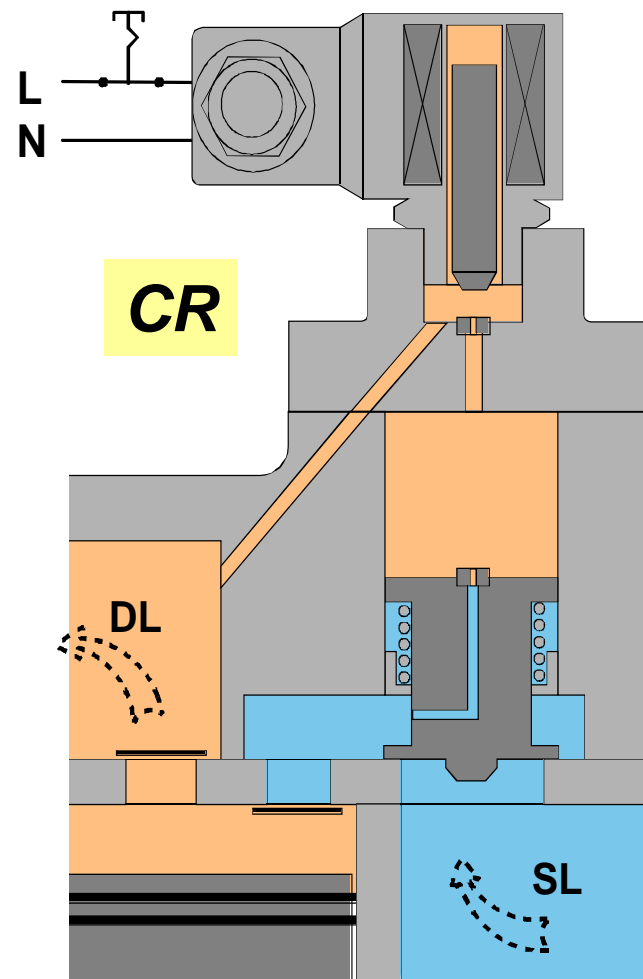
z-число цилиндров

n – частота вращения вала

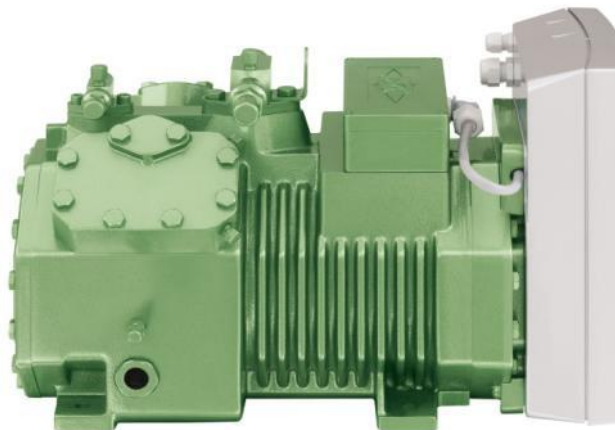
Smart компрессор – верное решение

Ступенчатое регулирование производительности

- / Концепция «блокировки всасывания» - сразу два цилиндра исключаются из работы
- / 100 – 50% ступени для 4-х цилиндрического компрессора, 100-66-33% ступени для 6 цилиндрического компрессора
- / Опция доступна, начиная с С3



Smart компрессор – верное решение



Ratio Voltage / Frequency $U / f \Rightarrow \text{const}$

$$n_{\text{Motor}} = \frac{f \times 60}{N \text{ парполюсов}} - n_{\text{Slip}}$$

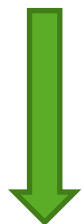
ECOLINE VARISPEED

Обозначен
инвертора

F1

F3

F4



Увеличение
Выходного
Значения
Тока инвертора



F1
Корпус
Инвертора

F1..F4 инверторы имеют:

/ Одинаковую логику работы

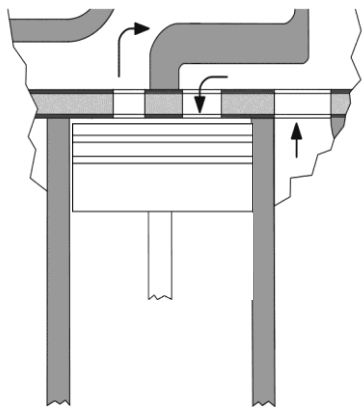
/ Одинаковый контроль:
4..20mA или 0..10V



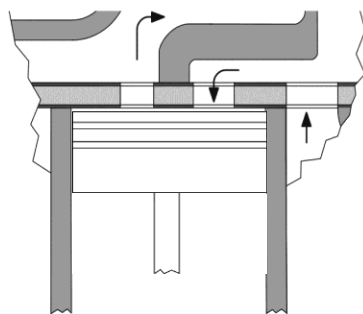
F3 + F4
Корпус
Инвертора

Smart компрессор – верное решение

/ BITZER разработал короткоходный поршневой компрессор, который лучше всего подходит для работы на сверх скоростях



Длинноходдизайн



Короткоходный дизайн

Одинаковая объемная пр-ть
Одинаковая скорость компрессора

Пониженная скорость поршня
Лучше процесс нагнетания

Меньше потери на
дросселирование
Более высокие частоты
возможны

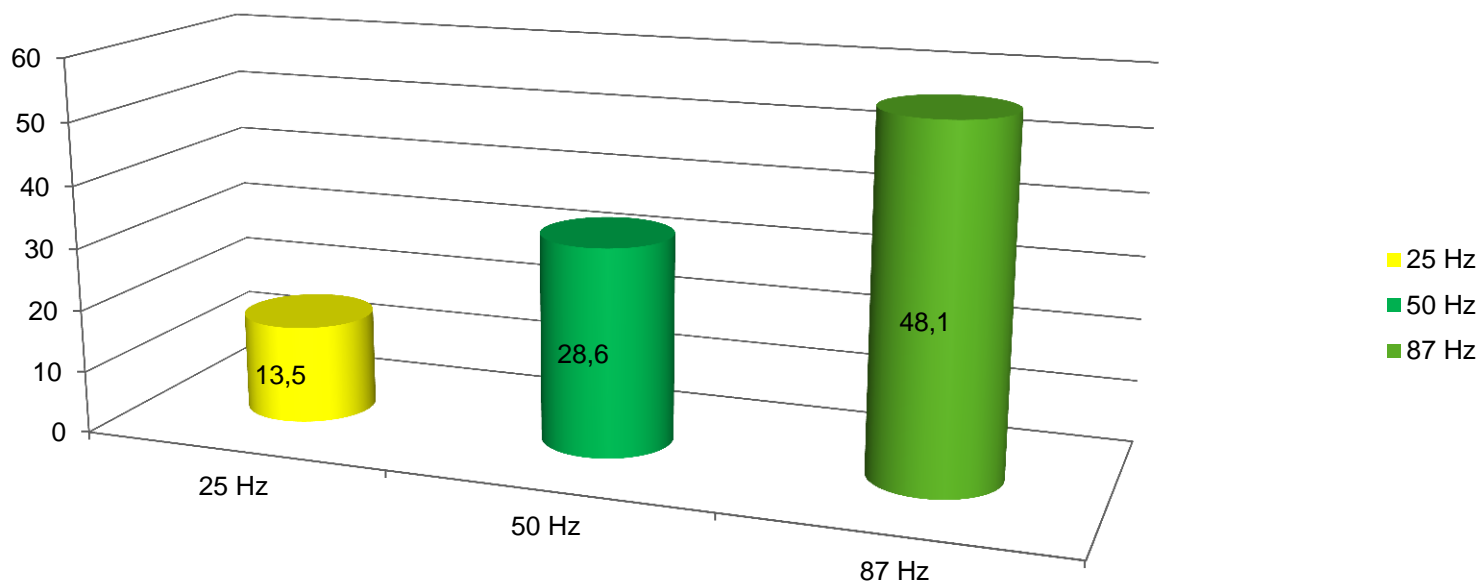
Улучшенная плавность хода
работы

Smart компрессор – верное решение

R404A -10 °C/45 °C

4NE-20.F4Y-40S

кВт



OCTAGON VARISPEED

Модельный ряд:

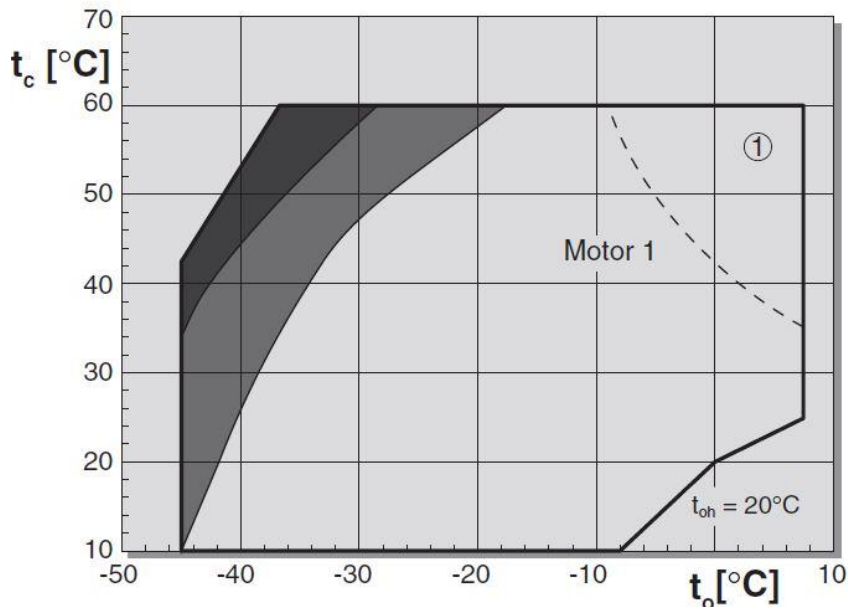
R404A, R507A , R407C, R22

* 87Hz ; SST=-10°C; SDT=+45°C;
20°C темп. всас. газа. ; без переохлажд.

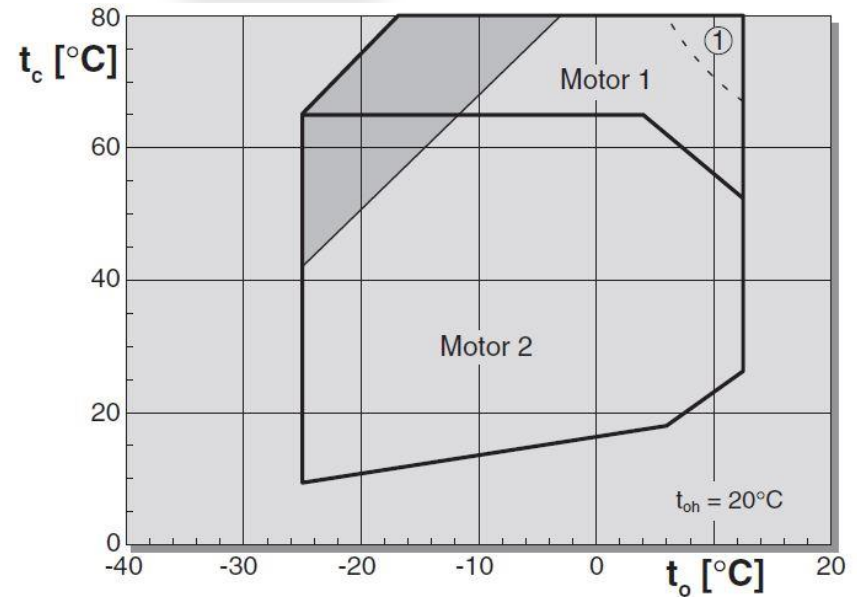
VARISPEED	Max. Холод. пр-ть*
2DE-3.F1Y	11,5 kW
4FE-5.F1Y	15,3 kW
4EE-6.F1Y	19,2 kW
4DE-7.F3Y	23,3 kW
4CE-9.F3Y	28,1 kW
4VE-10.F4Y	29 kW
4TE-12.F4Y	35,3 kW
4PE-15.F4Y	39,9 kW
4NE-20.F4Y	48,1 kW

ECOLINE VARISPEED

R404A



R134a



C4 компрессоры

R404A : Больше инвертор(F4) + Стандарт компресс (Motor 1) -> **4NE-20.F4Y**

R134a: Меньше инвертор (F3) + ECOLINE компр. (Motor 2) -> **4NE-12.F3Y**

ECOLINE VARISPEED

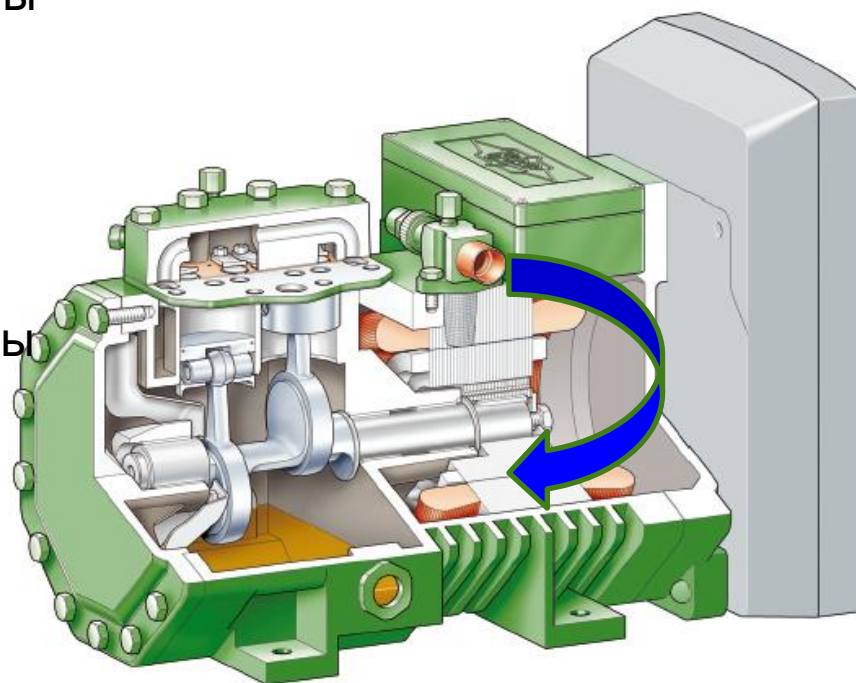
Выигрышные преимущества охлаждения всасываемым газом

/ Бескомпромиссная безопасность работы

- Устойчивое охлаждение инвертора даже при высоких температурах окружающей среды
- Полный выходной ток даже при высоких температурах окружающей среды (отсутствие дидейтинга)
- Нет вентилятора охлаждения – нет проблем

/ Необслуживаемый инвертер

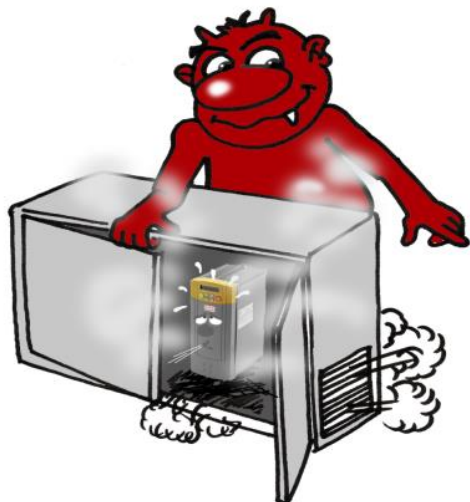
- Нет воздушной охлаждаемой поверхности поэтому нет недостатков связанных с ее загрязнением.



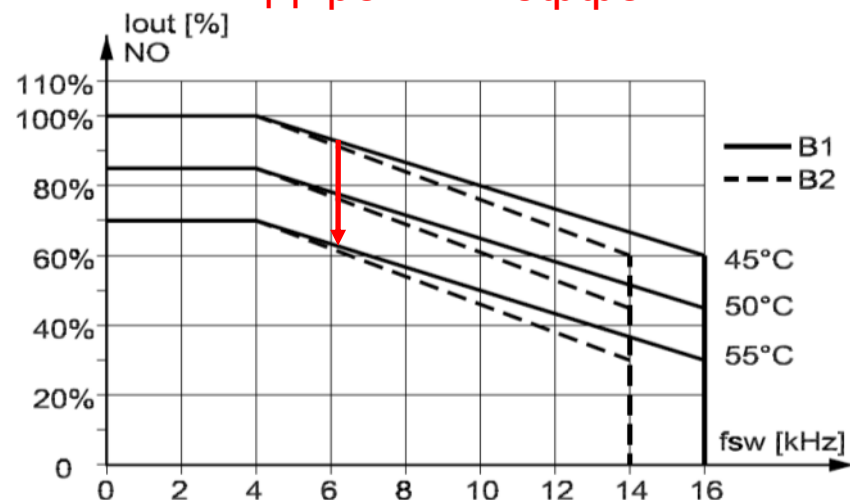
ECOLINE VARISPEED

Внешний инвертер с воздушным охлаждением

- / Максимальная температура окружающей среды для большинства общепромышленных инвертеров не превышает +45 °C
- / Некоторые «специальные» инвертеры для холодильной техники имеют способность понижать выходной ток при высоких температурах
- / Пониженный срок службы силовой части при высоких температурах окружающей среды



Дирейтинг эффект



130BA401.11

40% падение тока инвертера !

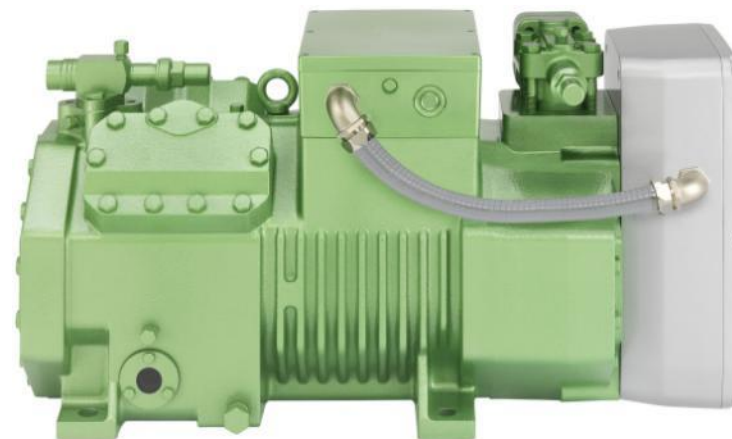
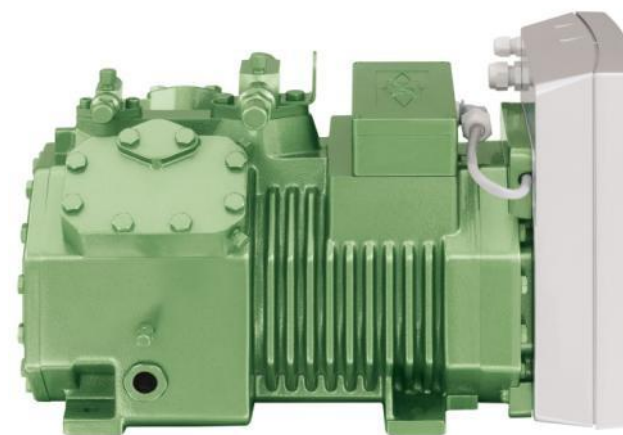
- Значительное падение крутящего момента мотора
- Ситуация блокировки мотора в пиковой нагрузке

ECOLINE VARISPEED

Выигрышное преимущество
улучшенное поведение EMC

- / Прочный алюминиевый корпус инвертора
- / Установленный экранированный короткий соединительный кабель инвертор - компрессор
- / Алюминиевая клеммная коробка!

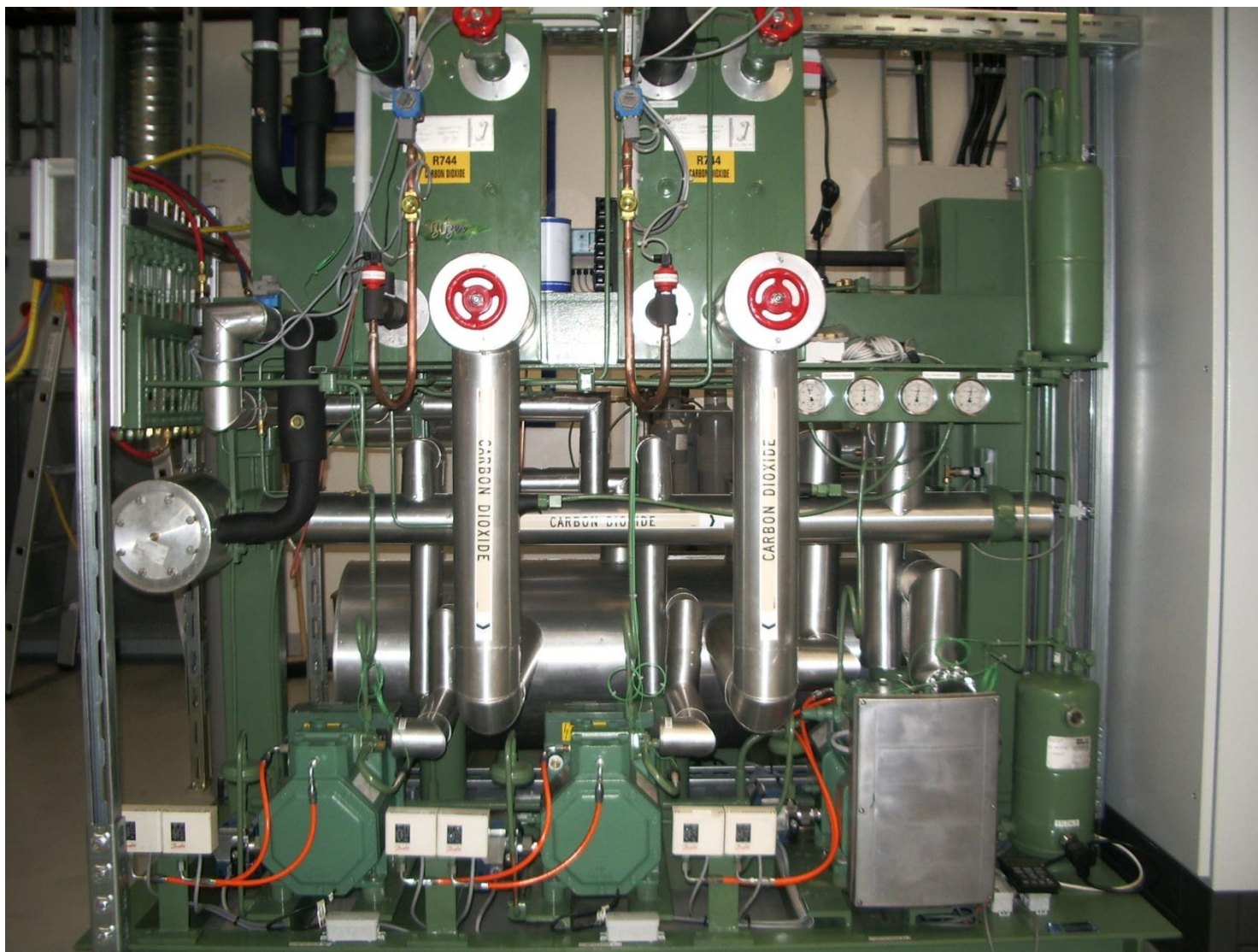
Дополнительные меры EMC совместимости
Не нужны!



Применение



Smart компрессор – верное решение



ECOSTAR



ECOSTAR

Альтернатива много компрессорной централи магазина

Холодопроизводительностью до 27 кВт

R404A -10 °C/ темп. окруж. среды 32 °C



ECOSTAR

Альтернатива группе компрессорных агрегатов для холодоснабжения магазина

Холодопроизводительностью до 27 кВт

R404A -10 °С/ темп. окруж. среды 32 °С



Заключение

В настоящий момент использование технологии VARISPEED позволяет нам:

1. За счет объединения компрессора VARISPEED и интеллектуального контроллера создавать действительно умные установки
2. Повысить надежность компрессора за счет снижения кол-ва пусков и полной защиты двигателя.
3. Создавать холодильные установки с возможностью точного поддержания температурного режима и за разумные деньги.
4. Существенно до 25% экономить электроэнергию

